

Compresseur / *Compressor*
Code tension / *Voltage code* : T

TAG4573T

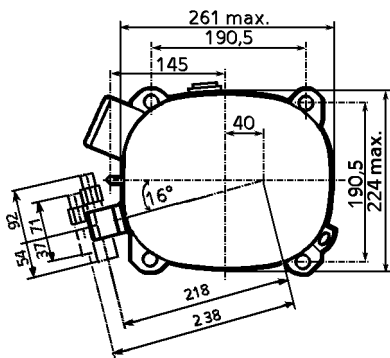
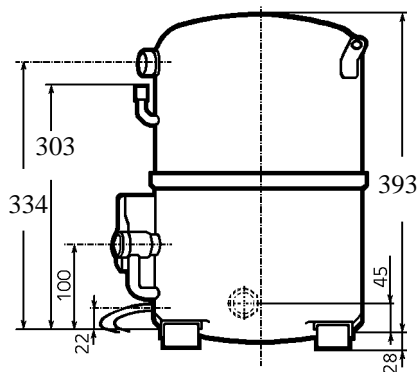
Froid commercial et industriel positif (MHP)
Commercial & industrial applications (MHBP)

400-440V / 50-60Hz - 3~

R22

N° 237LU-T - ind b

Conditions <i>Conditions</i>	fréquence <i>frequency</i>	Prod frigorifique nominale / <i>nominal refrigerating capacity</i>			Puis. sonore <i>Sound level</i>
		Watts	Kcal/h	BTU/h	
Standard	50 Hz	17935	15424	61158	ISO 3745 / ISO 3743-1 75 dBA
Standard	60 Hz	20986	18048	71562	
Cecomaf	50 Hz	15682			
Cecomaf	60 Hz	18406			



Cylindrée / *Displacement* : 134.8 cm³
 Poids net / *Net weight* : 48 Kg
 Charge en huile / *Oil charge* : 1960 cm³
 Type d'huile / *Oil type* : Minérale / *Mineral*
 Détente / *Expansion device* : Capillaire/Détendeur
Capillary/Exp° valve
 Refroidissement / *Cooling* : Ventilé / *Forced*

Résistance à 20° C / *Windings resistances at 20° C*
 Phases 1,2,3. / *Phase Nr 1,2,3* : 2.2 Ohms

Intensité / *Current*
 nom. / *Rated current RLA* : 11 / 11.8 A
 max. / *Max current* : 18 / 18 A
 dém. / *Start current LRA* : 56 / 61 A

Ap. Electrique / *Electrical equipment* : TRI

Protecteur / *Overload* : Interne / *Internal*

Le compresseur est livré avec voyant d'huile et réchauffeur de carter.
Compressor is delivered with oil sight glass and crankcase heater.

Pour conduites Ø ext / *For tubing O.D.*

Aspiration <i>Suction</i>	Refoulement <i>Discharge</i>	Charge <i>Process</i>
28.6 (1"1/8)	15.9 (5/8")	6.35 (1/4")

Les caractéristiques données dans cette fiche technique peuvent évoluer sans avis préalable, avec les améliorations que 'TECUMSEH EUROPE' entend toujours apporter à sa production.
'TECUMSEH EUROPE', in a constant endeavour to improve its products reserves the right to change any information contained in this leaflet without prior warning.



L'UNITE
HERMETIQUE



Tecumseh

TAG4573T	Tension T : 400V 3~ 50Hz / 440V 3~ 60 Hz	R22	N°237LU-T	Ind b
-----------------	---	------------	------------------	--------------

Les performances sont données dans les **conditions Standard TE** :
 Surchauffe : 11°K
 Sous refroidissement : 8.3°K

The performance data are in **Standard TE conditions** :
 Superheat : 11°K
 Subcooling : 8.3°K

50 Hz R22

4 T condensation	5 T évaporation	(°C)	-25	-20	-15	-10	-5	0	5	10	15
40	1 P frigorifique	(W)	4529	6085	8008	10354	13175	16527	20463	25037	30304
	2 P absorbée	(W)	2377	2883	3428	3989	4541	5060	5523	5906	6184
	3 I absorbée	(A)	5.62	6.41	7.17	7.88	8.55	9.18	9.77	10.32	10.82
50	1 P frigorifique	(W)	3335	4657	6328	8402	10933	13976	17584	21811	26712
	2 P absorbée	(W)	2229	2781	3399	4060	4739	5413	6058	6649	7164
	3 I absorbée	(A)	5.24	6.16	7.06	7.95	8.82	9.68	10.52	11.35	12.16
55	1 P frigorifique	(W)	2761	3951	5481	7404	9774	12647	16075	20114	24817
	2 P absorbée	(W)	2128	2707	3366	4080	4826	5581	6320	7020	7656
	3 I absorbée	(A)	5.06	6.04	7.01	7.98	8.96	9.93	10.9	11.86	12.83
60	1 P frigorifique	(W)	2216	3263	4641	6402	8602	11295	14533	18373	22868
	2 P absorbée	(W)	2009	2616	3317	4087	4903	5741	6577	7387	8147
	3 I absorbée	(A)	4.88	5.91	6.96	8.02	9.09	10.18	11.27	12.38	13.5

60 Hz R22

4 T condensation	5 T évaporation	(°C)	-25	-20	-15	-10	-5	0	5	10	15
40	1 P frigorifique	(W)	5458	7284	9519	12216	15433	19224	23646	28753	34601
	2 P absorbée	(W)	2407	3069	3855	4705	5559	6357	7040	7548	7822
	3 I absorbée	(A)	8.75	10.78	12.77	14.72	16.62	18.48	20.29	22.06	23.79
50	1 P frigorifique	(W)	4020	5599	7574	10001	12933	16428	20541	25326	30840
	2 P absorbée	(W)	2253	2980	3864	4845	5863	6858	7771	8543	9112
	3 I absorbée	(A)	8.15	10.35	12.58	14.84	17.14	19.48	21.85	24.26	26.7
55	1 P frigorifique	(W)	3311	4746	6569	8838	11607	14932	18868	23471	28796
	2 P absorbée	(W)	2124	2892	3833	4888	5996	7098	8135	9046	9772
	3 I absorbée	(A)	7.87	10.14	12.49	14.92	17.41	19.99	22.63	25.36	28.15
60	1 P frigorifique	(W)	2626	3901	5559	7655	10246	13386	17131	21537	26659
	2 P absorbée	(W)	1955	2770	3774	4907	6111	7326	8491	9547	10435
	3 I absorbée	(A)	7.59	9.94	12.41	14.99	17.68	20.49	23.41	26.45	29.6

1 = refrigerating capacity 2 = watt input 3 = current 4 = condensing temperature 5 = evaporating temperature

Nota : Les caractéristiques données dans cette fiche technique peuvent évoluer sans avis préalable, avec les améliorations que "TECUMSEH EUROPE" entend toujours apporter à sa production.

Note : "TECUMSEH EUROPE", in a constant endeavour to improve its products reserves the right to change any information contained in this leaflet without prior warning.