

Compresseur / Compressor

Code tension / Voltage code : F

CAE4460Z

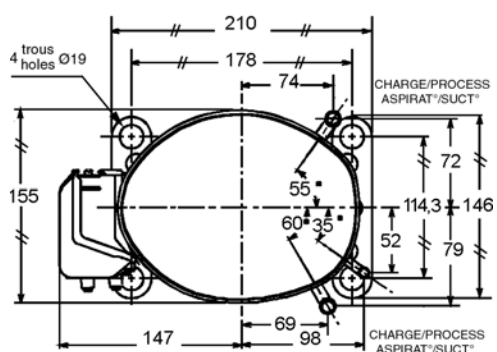
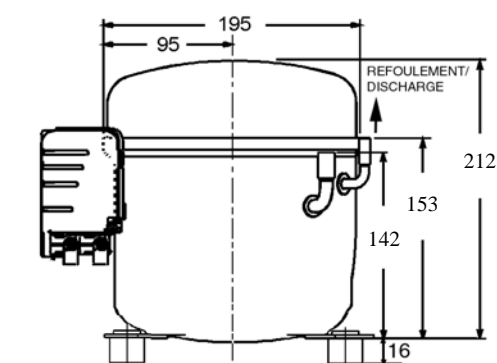
Froid commercial et industriel positif (HP)
Commercial & industrial application (HBP)

220-240V / 50Hz - 1~

R404A

N° 223ES-F - ind b

Conditions <i>Conditions</i>	fréquence <i>frequency</i>	Prod frigorifique nominale / <i>nominal refrigerating capacity</i>			Puis. sonore <i>Sound level</i>
		Watts	Kcal/h	BTU/h	
EN 12900	50 Hz	1346	1158	4590	NF S 31-026/ISO 3743-1 62 dBA
Cecomaf	50 Hz	1291			



Cylindrée / *Displacement* : 11.3 cm³
 Poids net / *Net weight* : 13.1 Kg
 Charge en huile / *Oil charge* : 350 cm³
 Type d'huile / *Oil type* : P.O.E /
 Détente / *Expansion device* : Capillaire/Détendeur
 Capillaire/Exp° valve

Refroidissement / *Cooling* : Ventilé / Forced

Résistance à 20° C / *Windings resistances at 20° C*

Phase princ. / *Main Winding* : 3.4 Ohms
 aux. / *Auxiliary Winding* : 20.1 Ohms

Intensité / *Current*

nom. / *Rated current RLA* : 4.5 A
 max. / *Max current* : 6.5 A
 dém. / *Start current LRA* : 20 A

Ap. Electrique / *Electrical equipment* : CSIR

Protecteur / *Overload* :

* MSP22AMW
 Temporisation / *Time Check* : 7.5s - 14s / 12.7 A
 T° ouverture / *Opening temp.* : 135° C
 fermeture / *Closing temp.* : 61° C
 Option / *optional* : /

Relais Intensité / *Current relay* : MTRP0030

enclenchement / *Pick up* : 9,15A
 déclenchement / *Drop out* : 7,7A
 Option / *optional* :

Condensateur dém. / *Start capacitor* : 64 µF / 330 V

* EN 12900: T° cond.+50°C / T° évap. +5°C / T° gas aspirés. +20°C /
 Sous refroidissement. 0K

* EN 12900 : Cond. T° +50°C / Evap. T° +5°C / Return gas T° +20°C /
 Subcooling. 0K

Pour conduites Ø ext / *For tubing O.D.*

Aspiration <i>Suction</i>	Refolement <i>Discharge</i>	Charge <i>Process</i>
9.5 (3/8")	6.35 (1/4")	9.5 (3/8")

Les caractéristiques données dans cette fiche technique peuvent évoluer sans avis préalable, avec les améliorations que 'TECUMSEH EUROPE' entend toujours apporter à sa production.
 'TECUMSEH EUROPE', in a constant endeavour to improve its products reserves the right to change any information contained in this leaflet without prior warning.



L'UNITE
HERMETIQUE



Tecumseh

CAE4460Z	Tension F : 220V / 240V - 50 Hz - 1~	R404A	N°223ES-F	Ind b
-----------------	--------------------------------------	--------------	------------------	--------------

Les performances sont données dans les conditions EN 12900 :	Gaz aspirés :	20°C
	Sous refroidissement :	0°K
The performance data are in EN 12900 conditions :	Return gas :	20°C
	Subcooling :	0°K

50 Hz R404A											
4 T condensation	5 T évaporation	(°C)	-25	-20	-15	-10	-5	0	5	10	15
30	1 P frigorifique	(W)	545	705	895	1120	1384	1691	2046	2452	2915
	2 P absorbée	(W)	412	450	484	516	544	569	592	611	629
	3 I absorbée	(A)	3.5	3.58	3.66	3.74	3.81	3.89	3.96	4.03	4.09
40	1 P frigorifique	(W)		564	729	920	1141	1399	1695	2036	2425
	2 P absorbée	(W)		472	517	559	598	634	667	697	725
	3 I absorbée	(A)		3.55	3.68	3.81	3.94	4.06	4.18	4.3	4.42
50	1 P frigorifique	(W)			563	720	900	1107	1346	1621	1936
	2 P absorbée	(W)			540	595	646	695	740	782	822
	3 I absorbée	(A)			3.7	3.88	4.05	4.23	4.4	4.57	4.74
60	1 P frigorifique	(W)				523	661	819	1000	1208	1450
	2 P absorbée	(W)				622	688	750	810	866	920
	3 I absorbée	(A)				3.93	4.16	4.39	4.61	4.83	5.05
1 = refrigerating capacity 2 = watt input 3 = current 4 = condensing temperature 5 = evaporating temperature											

Nota : Les caractéristiques données dans cette fiche technique peuvent évoluer sans avis préalable, avec les améliorations que "TECUMSEH EUROPE" entend toujours apporter à sa production.

Note : "TECUMSEH EUROPE", in a constant endeavour to improve its products reserves the right to change any information contained in this leaflet without prior warning.