

Compresseur / *Compressor*
Code tension / *Voltage code* : F

AE1417Z

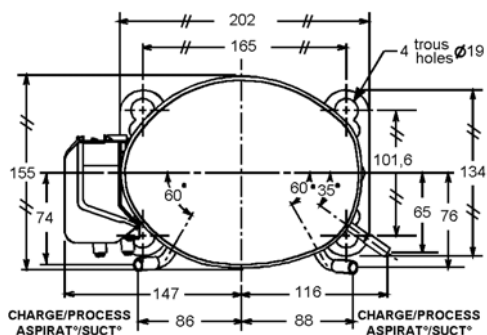
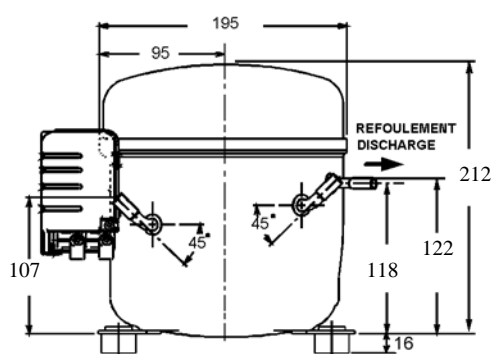
Froid commercial négatif (BP)
Low back pressure commercial application

220-240V / 50Hz - 1~

R404A

N° 123EQ-F - ind d

Conditions <i>Conditions</i>	fréquence <i>frequency</i>	Prod frigorifique nominale / <i>nominal refrigerating capacity</i>			Puis. sonore <i>Sound level</i>
		Watts	Kcal/h	BTU/h	
Standard	50 Hz	460	396	1569	ISO 3745 / ISO 3743-1 52 dBA
Cecomaf	50 Hz	300			



Cylindrée / *Displacement* : 11.3 cm³
Poids net / *Net weight* : 12.6 Kg
Charge en huile / *Oil charge* : 350 cm³
Type d'huile / *Oil type* : P.O.E /
Détente / *Expansion device* : Capillaire
Capillary
Refroidissement / *Cooling* : Ventilé / Forced

Résistance à 20° C / *Windings resistances at 20° C*
Phase princ. / *Main Winding* : 5 Ohms
aux. / *Auxiliary Winding* : 32.8 Ohms

Intensité / *Current*
nom. / *Rated current RLA* : 2.6 A
max. / *Max current* : 4.3 A
dém. / *Start current LRA* : 17.7 A

Ap. Electrique / *Electrical equipment* : RSIR

Protecteur / *Overload* : MSP36AMK
Temporisation / *Time Check* : 7.5s - 14s / 10.3 A
T° ouverture / *Opening temp.* : 105° C
fermeture / *Closing temp.* : 61° C
Option / *optional* : T0431

Relais intensité / *Current relay* : MTRP0012
enclenchement / *Pick up* : 8,5A
déclenchement / *Drop out* : 7,15A
Option / *optional* :

Option / *Optional* :
Condensateur dem / *Start capacitor* : 100 µF / 250 V

Pour conduites Ø ext / *For tubing O.D.*

Aspiration <i>Suction</i>	Refolement <i>Discharge</i>	Charge <i>Process</i>
7.9 (5/16")	6.35 (1/4")	7.9 (5/16")

Les caractéristiques données dans cette fiche technique peuvent évoluer sans avis préalable, avec les améliorations que 'TECUMSEH EUROPE' entend toujours apporter à sa production.
'TECUMSEH EUROPE', in a constant endeavour to improve its products reserves the right to change any information contained in this leaflet without prior warning.



L'UNITE
HERMETIQUE



Tecumseh

AE1417Z	Tension F : 220 - 240V 1~ 50 Hz	R404A	N°123EQ-F	Ind d
----------------	---------------------------------	-------	-----------	-------

Les performances sont données dans les conditions Standard TE :	Gaz aspirés :	32°C
	Temp. liquide :	32°C
The performance data are in Standard TE conditions :	Return gas :	32°C
	Liquid Temp. :	32°C

50 Hz R404A									
4 T condensation	5 T évaporation	(°C)	-40	-35	-30	-25	-20	-15	-10
40	1 P frigorifique	(W)		248	374	512	664	830	1008
	2 P absorbée	(W)		275	339	395	440	476	502
	3 I absorbée	(A)		2.42	2.51	2.62	2.75	2.89	3.05
50	1 P frigorifique	(W)			310	444	590	751	925
	2 P absorbée	(W)			315	385	446	497	539
	3 I absorbée	(A)			2.48	2.64	2.81	2.99	3.17
55	1 P frigorifique	(W)			275	406	551	710	882
	2 P absorbée	(W)			303	381	449	508	558
	3 I absorbée	(A)			2.46	2.65	2.85	3.04	3.23
60	1 P frigorifique	(W)				370	513	671	842
	2 P absorbée	(W)				376	452	519	577
	3 I absorbée	(A)				2.67	2.88	3.09	3.3
1 = refrigerating capacity 2 = watt input 3 = current 4 = condensing temperature 5 = evaporating temperature									

Nota : Les caractéristiques données dans cette fiche technique peuvent évoluer sans avis préalable, avec les améliorations que "TECUMSEH EUROPE" entend toujours apporter à sa production.

Note : "TECUMSEH EUROPE", in a constant endeavour to improve its products reserves the right to change any information contained in this leaflet without prior warning.